



Qualität von Anfang an.

Technische Daten

BAUFORM

Absperrschieber mit einteiligem Dichtungskeil und nichtsteigender Spindel.

BETÄTIGUNG

Drehung des Handrades.

ANSCHLUSS

Innengewinde, ½" - 2" (DIN 2999)

BETRIEBSDRUCK

Bis Nenndruck PN 16.

TEMPERATUR

-30°C bis max. +180°C

MEDIUM

Nur für flüssige Medien

WERKSTOFFE

Gehäuse: Edelstahl 1.4408
Deckel: Edelstahl 1.4408
metallische Innenteile: Edelstahl
Dichtung: PTFE

Alle Angaben sind freibleibend und unverbindlich!

Specification

DESIGN

Gate valve with 1 part wedge disc and non rising stem.

OPERATION

Rotation of the handwheel .

CONNECTION

Female thread: ½" - 2" (DIN 2999)

PRESSURE RANGE

Nominal pressure PN 16.

TEMPERATURE RANGE

-30°C up to max. +180°C

MEDIA

Only for liquids

MATERIAL

Body: Stainless steel 1.4408
Cover: Stainless steel 1.4408
metallic inner parts: Stainless steel
Seal: PTFE

The above information is intended for guidance only and the company reserves the right to change any data herein without prior notice!

Artikel:

AA

Absperrschieber
PN 16

Edelstahl



Type:

AA

Gate valve
PN 16

Stainless Steel



Artikel- u. Bestellangaben: z.B. AA301025

= Absperrventil, Edelstahl, Handrad, Innengewinde, Rp1"

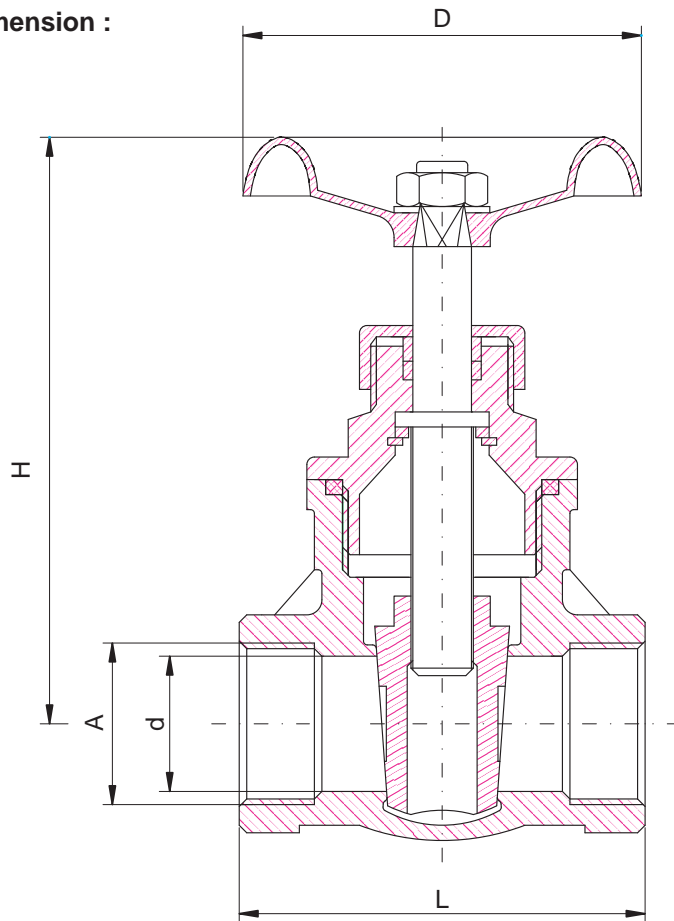
1.+ 2. Stelle Produkt	3.+ 4. Stelle Werkstoffe Gehäuse / Dichtung	5. Stelle Betätigung	6. Stelle Zusatzausstattung	7.+ 8. Stelle Anschlußgröße
AA = Absperrventil	30 = Edelstahl / Metall	1 = Handrad	0 = Innengewinde	23 = 1/2" 24 = 3/4" 25 = 1" 26 = 1 1/4" 27 = 1 1/2" 28 = 2"

Ordering example: e.g. AA301025

= Gate valve, stainless steel, handwheel, female thread, Rp1"

1.+ 2. Digit Product	3.+ 4. Digit Material Body / seal	5. Digit Operation	6. Digit Options	7.+ 8. Digit Connection size
AA = Gate valve	30 = Stainless steel / Metal	1 = Handwheel	0 = Female thread	23 = 1/2" 24 = 3/4" 25 = 1" 26 = 1 1/4" 27 = 1 1/2" 28 = 2"

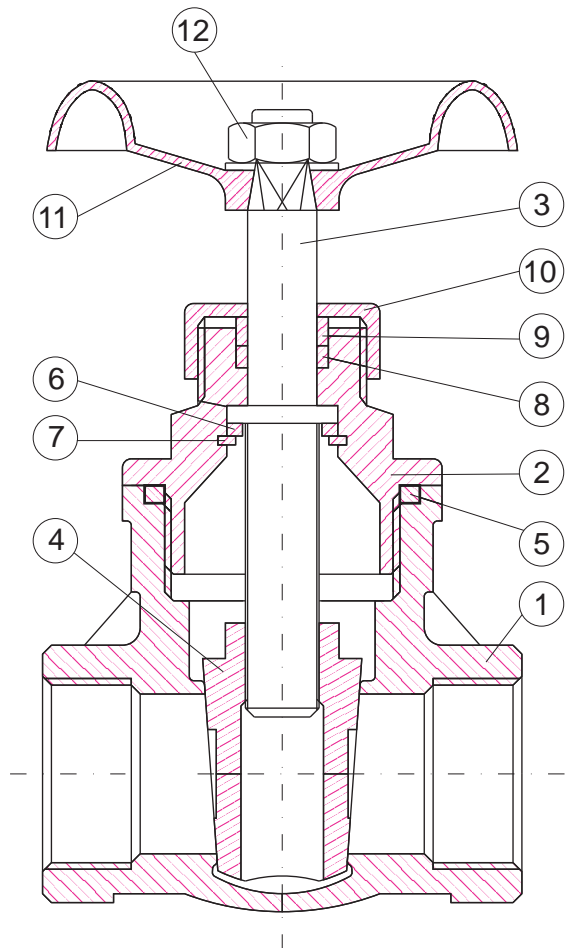
Abmessungen / Dimension :



A	d	L	H	D	m
["]	[mm]	[mm]	[mm]	[mm]	[kg]
1/2	15	55	94	70	0,5
3/4	20	60	97	70	0,6
1	25	68	114	70	0,8
1 1/4	32	76	134	80	1,2
1 1/2	40	80	154	100	1,8
2	50	93	168	100	2,5



Aufbau / construction :



No.	Benennung	Material	Part	Material
1	Gehäuse	1.4408	Body	ASTM A351 CF8M
2	Gehäuseoberteil	1.4408	Bonnet	ASTM A351 CF8M
3	Spindel	1.4401	Stem	SS316
4	Dichtungskeil	1.4408	Disc	ASTM A351 CF8M
5	Dichtung	PTFE	Gasket	PTFE
6	Führung	1.4401	Stop Ring	SS316
7	Sicherungsring	1.4401	Stop Ring	SS316
8	Packung	PTFE	Packing	PTFE
9	Druckring	1.4301	Gland	SS304
10	Stopfbuchsmutter	1.4308	Packing Nut	ASTM A351 CF8
11	Handrad		Hand Wheel	ASTM B85
12	Mutter für Handrad	1.4301	Handwheel nut	SS304

Hinweis

Bei den in dieser Dokumentation beschriebenen Produkten, in der von uns gelieferten Form, handelt es sich weder um Maschinen gemäß Artikel 2 Absatz a noch um unvollständige Maschinen gemäß Artikel 2 Absatz g im Sinne der Richtlinie 2006/42/EG über Maschinen.

Advice

The products described in this documentation in the conditions of our delivery are no machinery according to annex 2 paragraph a respectively no partly completed machinery according to annex 2 paragraph g of the directive 2006/42/EC on machinery.